

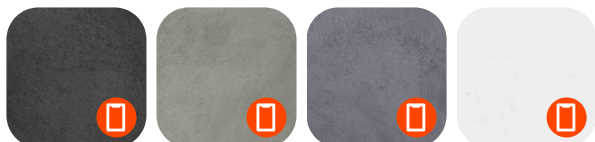
# Donica Regular

**Donice Regular** to pomysł na oszczędną i nowoczesną elegancję z **betonu architektonicznego**. Bardzo dekoracyjne, nowoczesnie prostopadłościennie, dostępne w 7 formatach. **Mnogość rozmiarów oraz kolorów** umożliwia tworzenie nieszablonowych rozwiązań projektowych we **wnętrzach i na zewnątrz**. Posiadają zredukowaną do **2 – 5 cm** grubość ścian oraz satynową w dotyku fakturę. **100% handmade.**



## Warianty kolorystyczne

### Natural



carbon natural

concrete natural

steel natural

white natural



**UWAGA: Kolory z ikoną telefonu: Produkt nie będący w stałym asortymencie, dostępny jedynie na indywidualne zamówienie.**

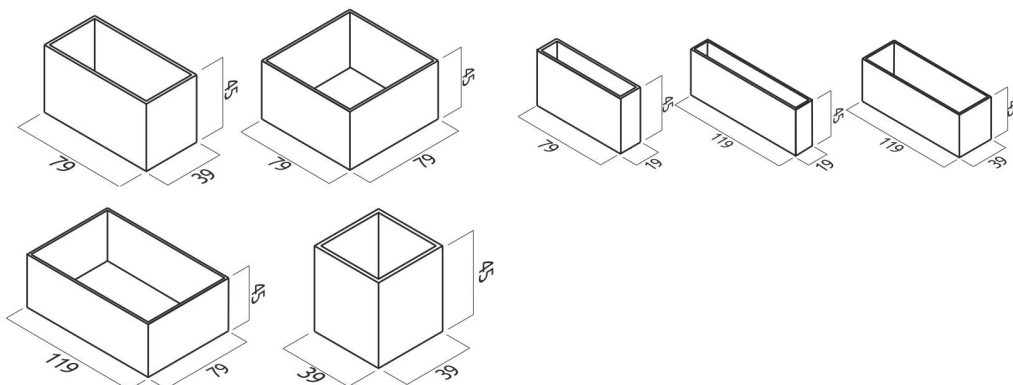
## Zalecenia i informacje:

Nie dotykać ostrymi przedmiotami, nie uderzać. Stosować jako donicę.

**Technologia wykonania:** odlewanie z betonu architektonicznego – minimalna klasa betonu C30/37

**Ze względów technologicznych waga wyrobu może ulec zmianie.**

## Kształty i wymiary



## Szczegóły produktu

**Ilość elementów we wzorze:** 1

**Wygląd:** satynowa w dotyku faktura betonu, 7 opcji rozmiarowych do wyboru

**Grubość ścian w cm:** 2-5

**Materiał:** beton architektoniczny: ręczne odlewanie

**Zastosowanie:** wnętrza, na zewnątrz

**Pojemność:** 39m- 43 l, 79m - 85 l, 119m - 135 l, 79s - 38 l, 119s - 58 l, 79l - 200 l, 119 l -310 l

## Dane logistyczne

**Waga [kg]**

79s: **75**

79m: **130**

79l: **210**

39m: **64**

119s: **110**

119m: **180**

119l: **290**

Zobacz ten produkt online w swoim smartfonie

