

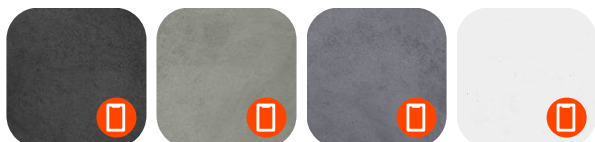
Donica Regular z podstawką

Donice Regular z podstawką to produkty wykonane z **betonu architektonicznego**. Minimalistyczne, nowoczesne i prostopadłocienne. Stanowią świetny pomysł na oszczędną, elegancką i praktyczną jednocześnie dekorację przestrzeni prywatnej i publicznej. Dostępne w **7 formatach i 4 kolorach**, pozwolą na tworzenie wielu nieszablonych kombinacji w ogrodach, parkach, na skwerach. Posiadają zredukowaną do **2-5 cm** grubość ścian oraz satynową w dotyku fakturę. **100% handmade**.



Warianty kolorystyczne

Natural



carbon natural

concrete natural

steel natural

white natural



UWAGA: Kolory z ikoną telefonu: Produkt nie będący w stałym asortymencie, dostępny jedynie na indywidualne zamówienie.

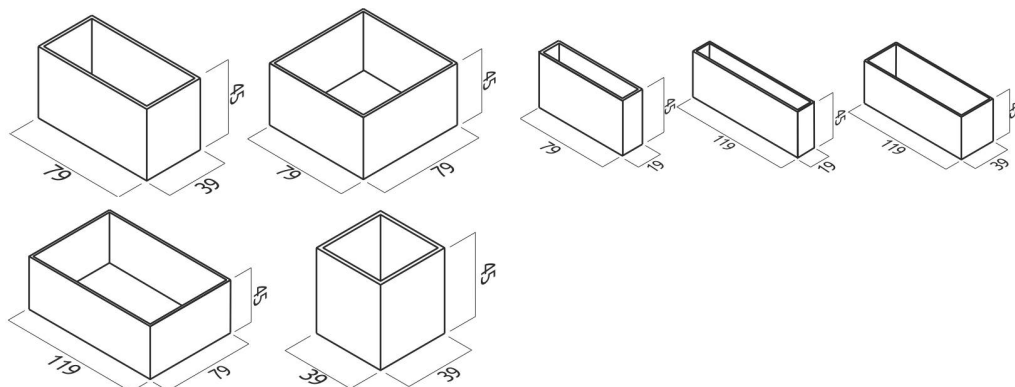
Zalecenia i informacje:

Nie dotykać ostrymi przedmiotami, nie uderzać. Stosować jako donicę.

Technologia wykonania: odlewanie z betonu architektonicznego – minimalna klasa betonu C30/37

Ze względów technologicznych waga wyrobu może ulec zmianie.

Kształty i wymiary



Szczegóły produktu

Ilość elementów we wzorze: 1

Wygląd: satynowa w dotyku faktura betonu, 7 opcji rozmiarowych do wyboru

Grubość ścian w cm: 2-5

Materiał: beton architektoniczny: ręczne odlewanie

Zastosowanie: wnętrza, na zewnątrz

Pojemność: 39m - 40 l, 79m - 81 l, 119 m - 127l, 79s - 36 l, 119s - 55 l, 79l - 184 l, 119l - 290 l

Dane logistyczne

Waga [kg]

79s: **81**

79m: **145**

79l: **245**

39m: **71**

119s: **120**

119m: **209**

119l: **344**

Zobacz ten produkt online w swoim smartfonie

